

# aDrums EXS-5

Electronic Drums

EN

CZ

DA

NL

FI

FR

DE

IT

PL

PT

ES

SV

# Välkommen.

## ■ Innehåll

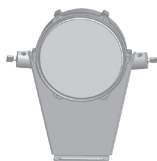
Förpackningens innehåll . . . . .	3
Monteringsanvisning . . . . .	4
Toppanel . . . . .	10
Bakpanel . . . . .	11
<hr/>	
1 Förberedelser . . . . .	<b>12</b>
Anslut ljudutrustningen . . . . .	12
Connecting the Pads . . . . .	13
Zones supported by the xD3's trigger inputs4	
<hr/>	
Ström på/av42 Spela . . . . .	<b>17</b>
Hemskärm . . . . .	17
Spela . . . . .	7
Motsvarande sätt att spela . . . . .	7
Byte av trumset . . . . .	18
Välja ett trumset i listan . . . . .	18
<hr/>	
3 Detaljerad information . . . . .	<b>19</b>
Detaljer om funktioner . . . . .	19
Specifikationer . . . . .	19
Support . . . . .	19
<hr/>	
4 Viktig information . . . . .	<b>20</b>
Viktig säkerhetsinformation . . . . .	20
Viktig information om användning . . . . .	21

Innan du börjar använda aDrums EXS-5 ska du läsa "Fyra viktiga meddelanden" s.20.

# Kom igång

## ■ Förpackningens innehåll

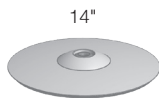
Denna produkt innehåller följande artiklar:



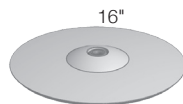
Bastrumplatta



Sporrar för  
bastrumplatta, 2 st.



14"  
Craschocymbalplatta, 2 st.



16"  
Ridecymbalplatta



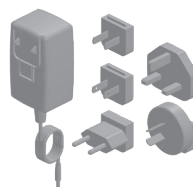
13"  
Virveltrum- och  
tomplattor



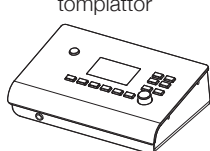
10"  
Tomplatta, 2 st.



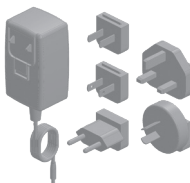
Hi-hat-platta



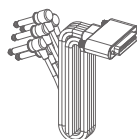
AC-adaptör för hi-hat-plattan



xD3 trummodul



AC-adaptör



Multi-triggerkabel

Snabbstartsguide (detta häfte)

- Triggerkabel
- SD-minneskort
- Buntband
- Trumnyckel

## Trumställ



A-stång, 2 st.



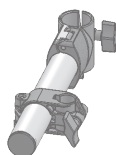
B-stång, 2 st.



D-stång, 2 st.



E-stång



C-stång



Cymbalarmar, 3 st.

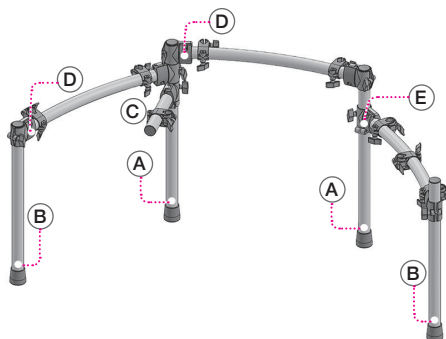


Trumarmar, 4 st.

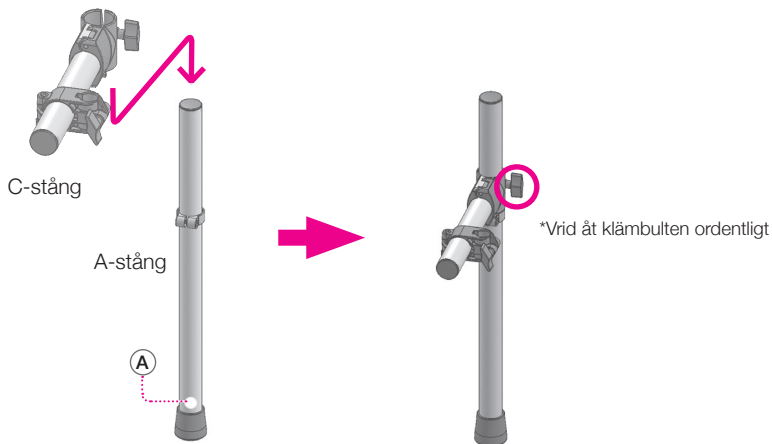
## ■ Monteringsanvisning

Koppla ihop A-stängerna med E-stängan enligt bilden till höger.

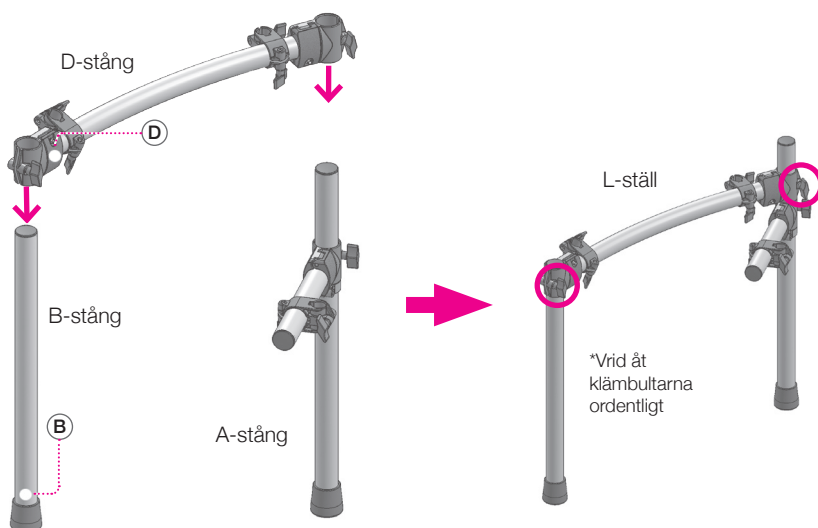
\*En motsvarande etikett (A-E) är fäst vid varje stång.



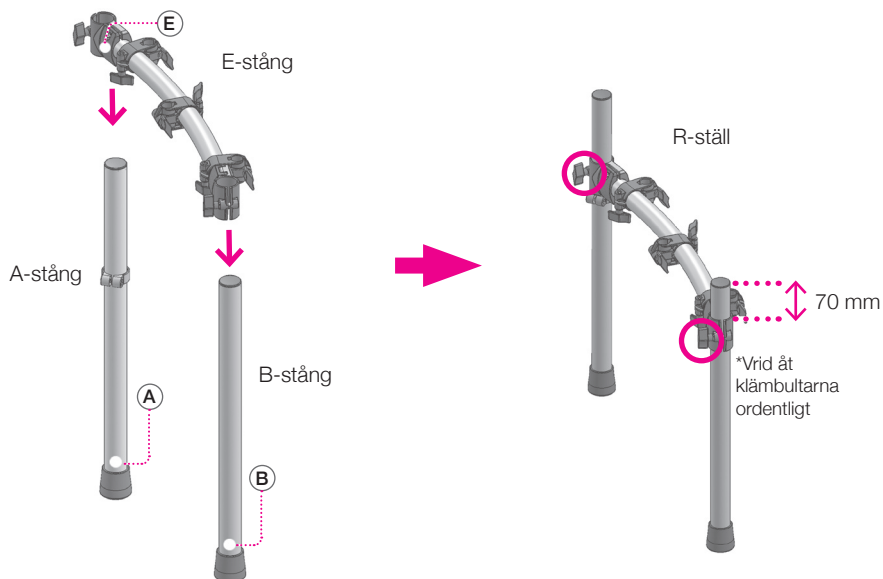
### 1 För in A-stängan i klämman på C-stängan



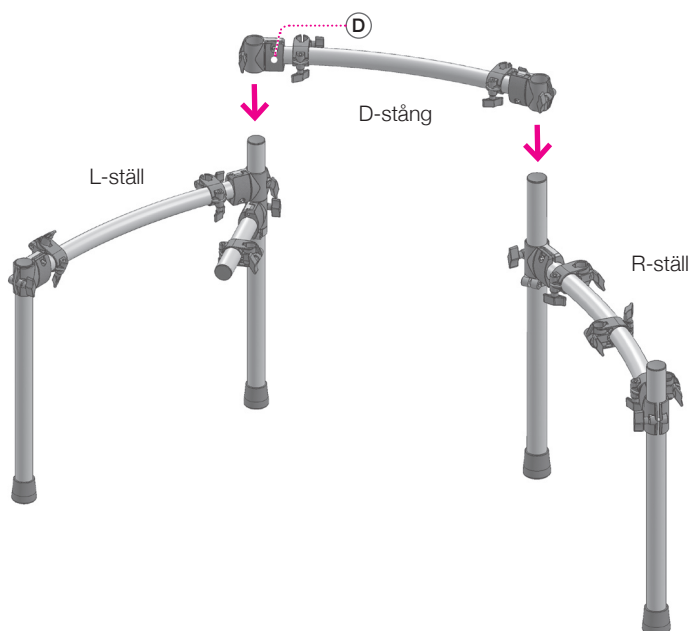
### 2 För in A- och B-stängerna i klämmorna i ändarna på D-stängan



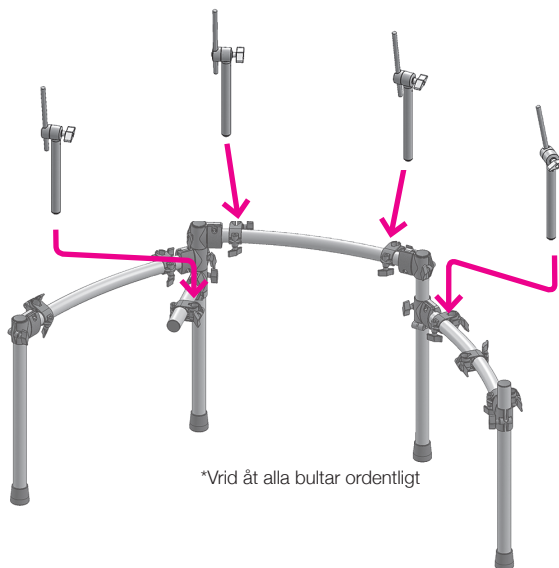
### 3 För in stång a och stång B i klämmorna i ändarna på E-stången



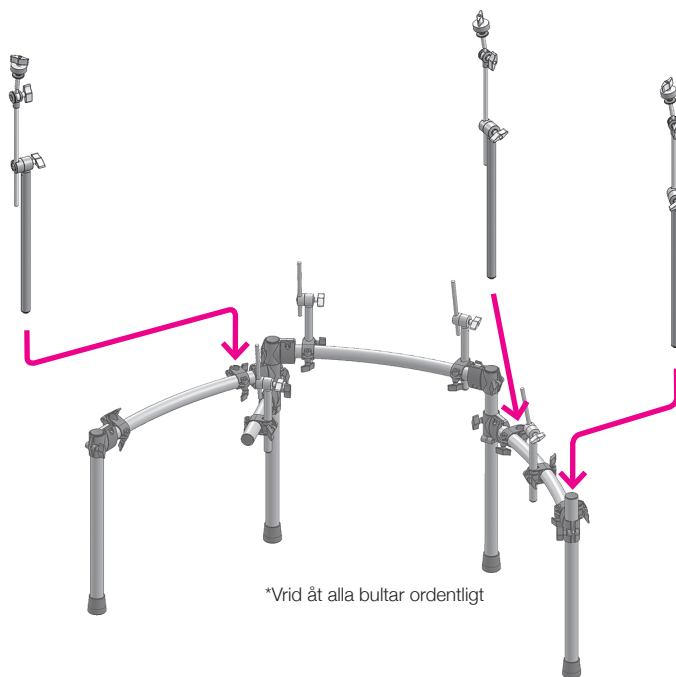
### 4 Fäst klämmorna på D-stången L- och R-ställen



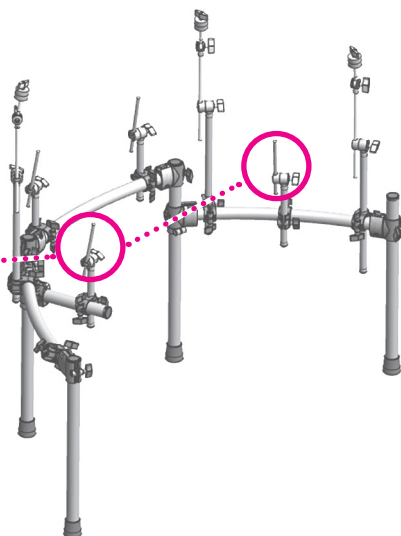
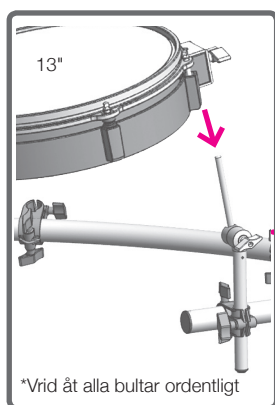
## 5 Fäst trumarmarna



## 6 Fäst cymbalarmarna

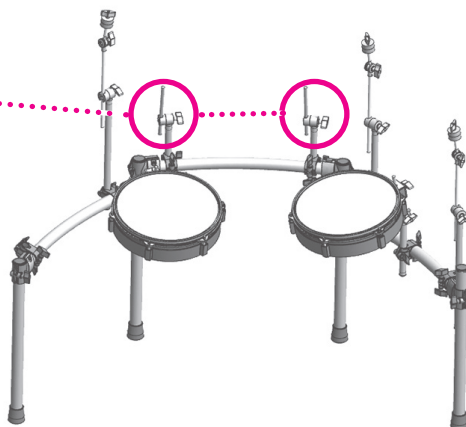
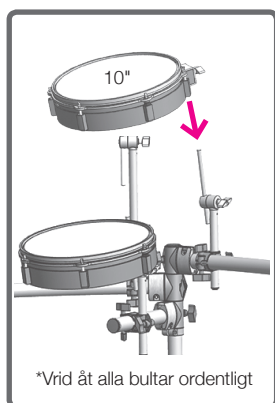


## 7 Fäst virveltrumplattan och de golvmonterade tomplattorna

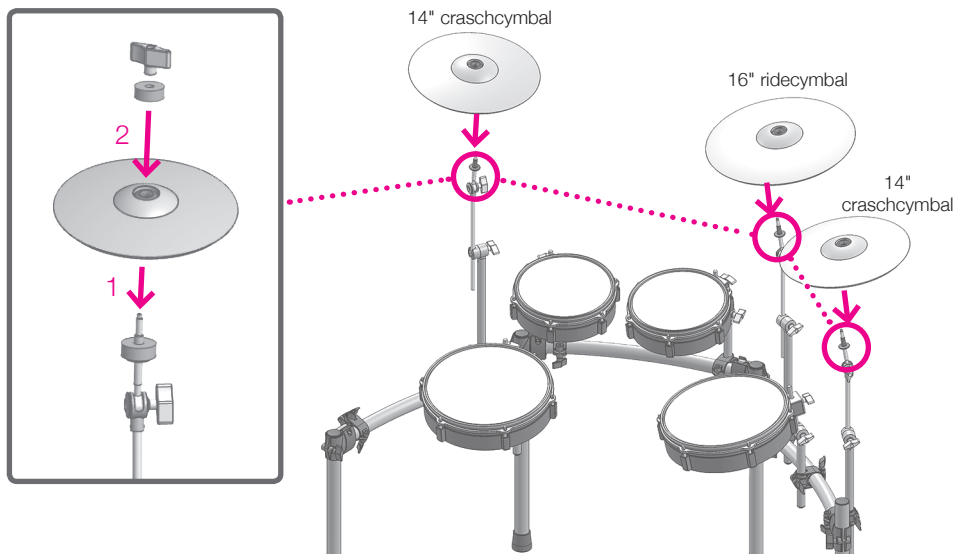


## 8 Fäst tomplattorna

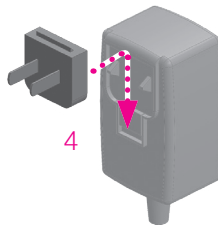
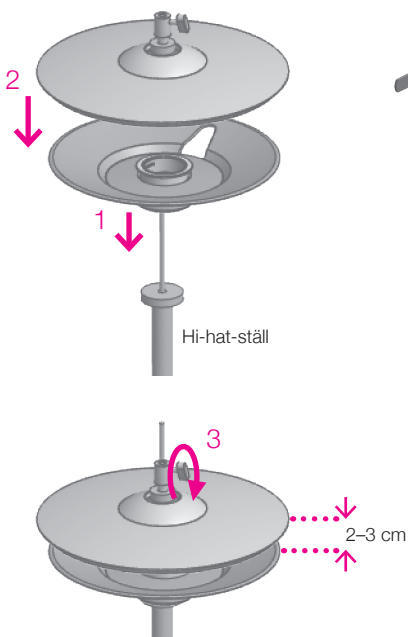
\*Justera plattans spänning med hjälp av den medföljande trumnyckeln.



## 9 Fäst cymbalplattorna

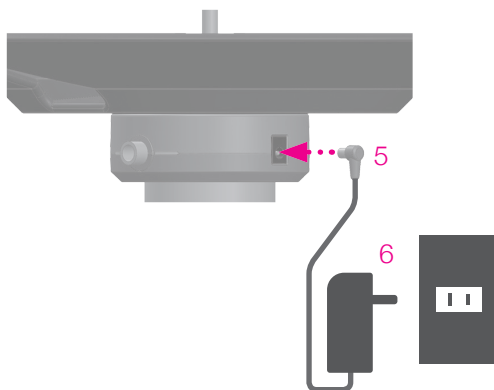


## 10 Fäst hi-haten



AC-adaptter för hi-haten

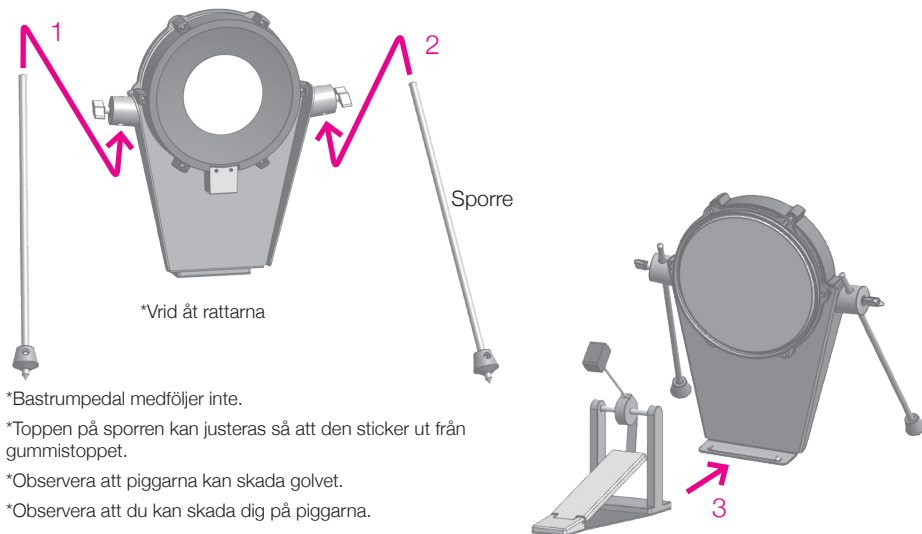
\*Denna AC-adaptter kan användas över hela världen. Koppla adapttern till en konverter (flera olika sorter medföljer) som passar för det land där den ska användas.



\*Hi-hat-ställ medföljer inte



## 11 Fäst sporrarna till bastrumplattan



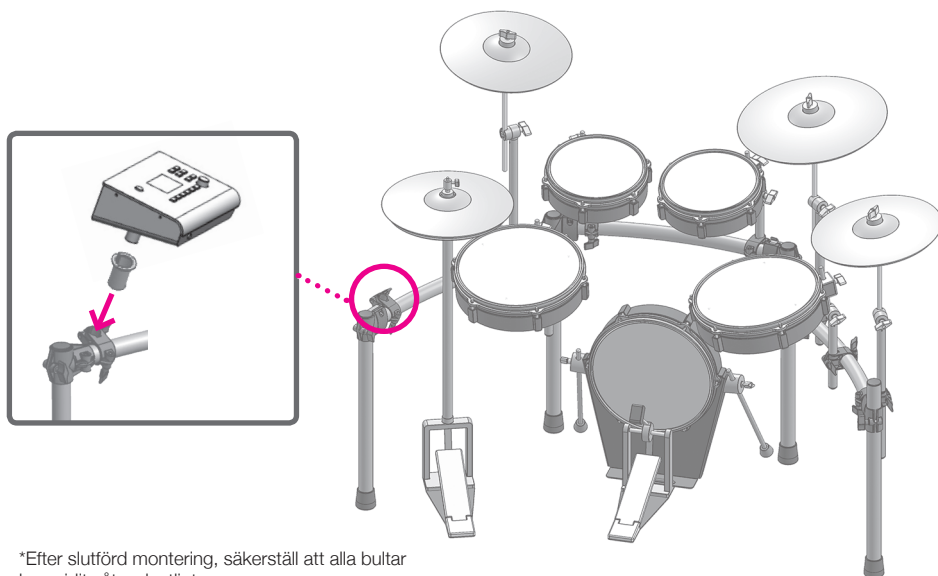
\*Bastrumpedal medföljer inte.

\*Toppen på sporrerna kan justeras så att den sticker ut från gummistoppet.

\*Observera att piggarna kan skada golvet.

\*Observera att du kan skada dig på piggarna.

## 12 Fäst xD3-trummodulen



\*Efter slutförd montering, säkerställ att alla bultar har vridits åt ordentligt.

## ■ xD3 toppanel

Endast knapparna som används tänds.

### SONG ►/■(PLAY/STOP-knapp)

Används för att spela upp och stoppa låten.  
Ett SD-minneskort krävs för att spela upp låtar.

### Strömknapp

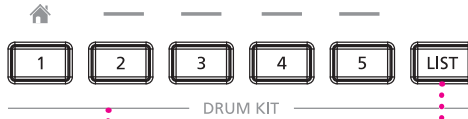
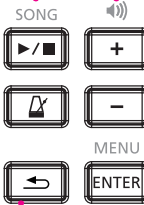
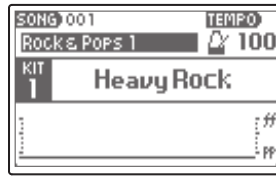
Håll inne denna knapp för att sätta på eller stänga av utrustningen.

### Metronomknapp [A]

Använd för att sätta på eller stänga av den inbyggda metronomen.

### Volymknappar [+][-]

Använd för att justera volymen i hörlurar och utgående ljud.



### HÖRLURAR

Uttag för hörlurar.

### Listknapp

Tryck på denna knapp för att visa listan över valbara trumset.

### Inställningsknapp

Använd denna för att välja och ändra inställningar, och göra val i menyn.

### Trumuppsättningsknappar [1]–[5]

Använd [1]–[5] för att välja mellan registrerade trumset.  
Tryck på [1] för att återgå till hemskärmen.

### ENTER/menynknapp

Använd denna för att ställa in/välja parametrar och värden.  
På hemskärmen visas "Meny".

### [←] Bakåtknapp

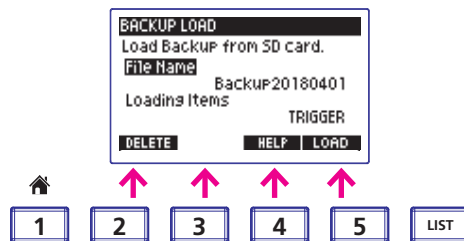
Gå tillbaka till föregående skärm.

## Om funktionsknapparna

Förutom hemskärmen används knapparna [2] [3] [4] [5] för att välja funktioner i menyn.

Till exempel enligt bilden till höger:

- Knapp [2] = TA BORT
- Knapp [4] = HJÄLP
- Knapp [5] = LADDA



Knappar som inte har något motsvarande menyval lyser inte. .

## ■ xD3 bakpanel

### SD-kort

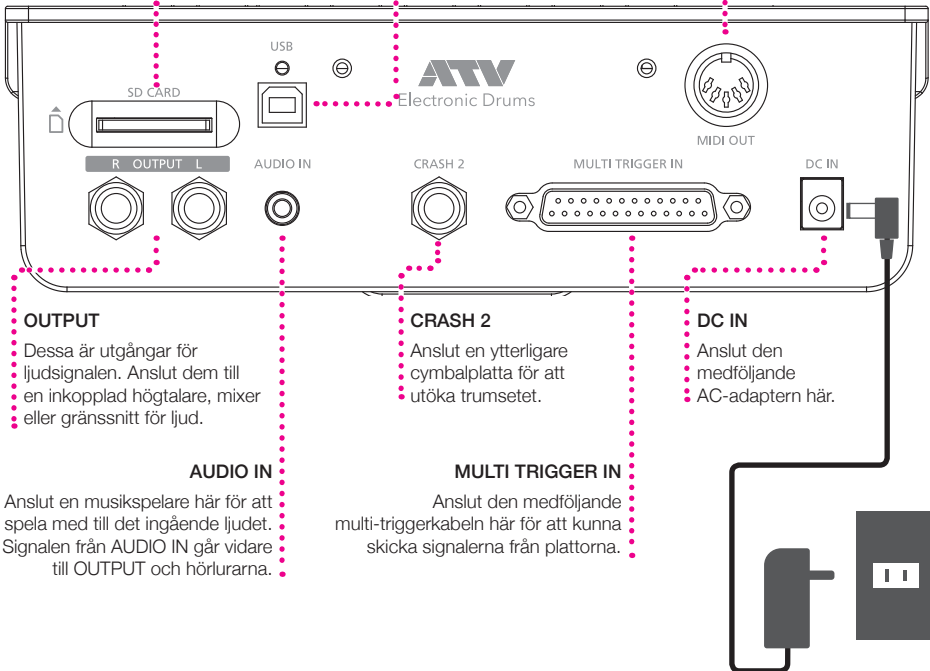
För in det medföljande SD-kortet med låtdata. Det går även att spara och ladda ytterligare låtar. SD-kortet används också för att säkerhetskopiera och importera xD3 ljuddata. xD3 är endast kompatibel med SD/SDHC-kort från 2 GB upp till 32 GB.

### USB

xD3 kan anslutas till en Mac eller Windows PC, vilket gör det möjligt att sända och ta emot MIDI-meddelanden. Använd en kabel anpassad för USB 2.0.

### MIDI OUT

Anslut MIDI-enheter och skicka MIDI-signaler.



### OUTPUT

Dessa är utgångar för ljudsignalen. Anslut dem till en inkopplad högtalare, mixer eller gränssnitt för ljud.

### AUDIO IN

Anslut en musikspelare här för att spela med till det ingående ljudet. Signalen från AUDIO IN går vidare till OUTPUT och hörlurarna.

### CRASH 2

Anslut en ytterligare cymbalplatta för att utöka trumsetet.

### MULTI TRIGGER IN

Anslut den medföljande multi-triggerkabeln här för att kunna skicka signalerna från plattorna.

### DC IN

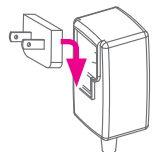
Anslut den medföljande AC-adaptorn här.

### Om AC-adaptorn

AC-adaptorn kan användas över hela världen.

Anslut den medföljande kontakten som passar eluttaget i ditt land.

\*Använd enbart den medföljande AC-adaptorn och kontakten.



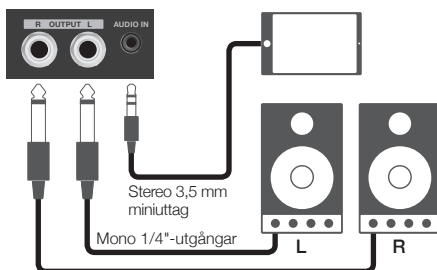
# 1 Förberedelser

## ■ Anslut ljudutrustningen

Du behöver följande för att använda xD3:

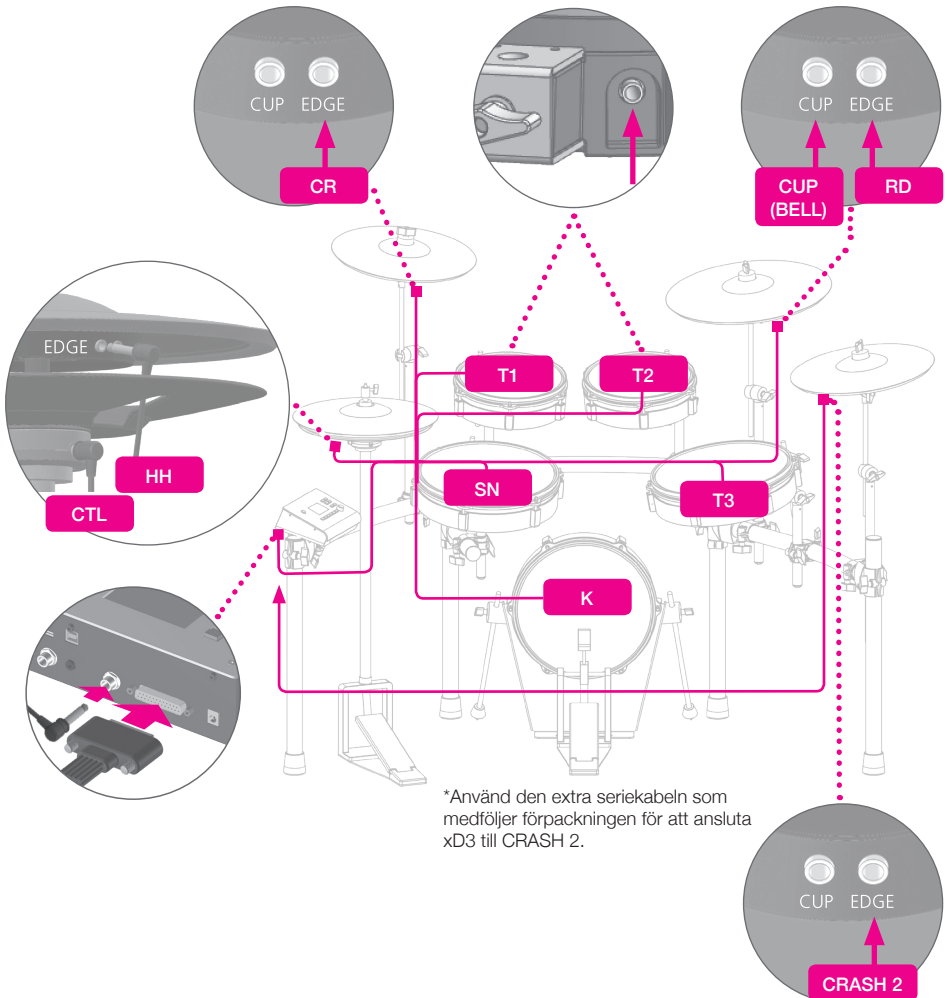
- Hörlurar eller anslutna högtalare osv.

Du kan spela med i dina egna låtar genom att ansluta en musikspelares stereo-utgång till xD3:s ingång märkt AUDIO IN.



## ■ Anslut plattorna

Anslut först multi-triggerkabeln till xD3:s bakpanel och därefter till varje platta. Se anslutningsanvisningarna som är utmärkta på varje kontakt och anslut dem enligt bild. När alla anslutningar är klara, fäst kablarna vid ställen med hjälp av de medföljande buntbanden.



## ■ Zoner som stöds av xD3:s triggerportar

xD3 triggerport	Zon som stöds	Dämpningsmetod	Anmärkningar
BASTRUMMA	Huvud	Ej tillämpligt	Ingående hårdvara är endast kompatibel med enkel trigger.
VIRVELTRUMMA	Huvud, kant	Ej tillämpligt	Ljudfunktion för sidoslag kan aktiveras, se användarmanualen. (Endast tillgänglig för virveltrummans ingång.)
TOM 1	Huvud	Ej tillämpligt	Ingående hårdvara är endast kompatibel med enkel trigger.
TOM 2	Huvud	Ej tillämpligt	Ingående hårdvara är endast kompatibel med enkel trigger.
TOM 3	Huvud	Ej tillämpligt	Ingående hårdvara är endast kompatibel med enkel trigger.
HI-HAT	Båge, kant	JA	
CRASH	Båge, kant	JA	
RIDE	Båge, kant, kopp	JA	Tre zoners ingång kräver två kablar till plattorna.
CRASH 2	Båge, kant	JA	

## ■ Ström på/av

### Sätta på strömmen

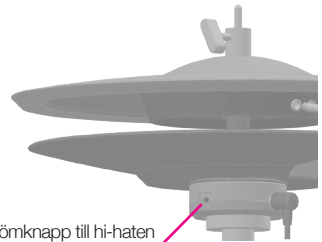
**1** Sänk volymen på de anslutna hörlurarna eller förstärkaren.

**2** Sätt på strömmen till hi-haten.

Indikatorn under hi-haten tänds.

**3** Håll inne strömknappen för xD3.

Strömmen slås på.



Strömknapp till hi-haten  
På< >Av

### Stänga av strömmen

**1** Sänk volymen på de anslutna hörlurarna eller förstärkaren.

**2** Håll inne strömknappen för xD3.

Strömmen stängs av.  
Alla inställningar sparas.

\*Frånkoppling av AC-adaptorn utan att först stänga av strömmen kan orsaka skador. Stäng alltid av strömmen med hjälp av strömknappen.

**3** Stäng av strömmen till hi-haten.

### Stänga av strömmen automatiskt (auto power-off)

Om xD3 inte har använts på 30 minuter så stängs strömmen automatiskt av för att spara på elektricitet. Denna funktion kan inaktiveras.

För mer information, se användarmanualen.

**\*Strömmen till hi-haten stängs inte av automatiskt.**

## ■ Triggerinställningar

Dessa inställningar används för att optimera xD3:s prestanda genom att kalibrera enhetens triggerkänslighet som svar på signaler från plattsensorerna.

Att ställa in triggerkänsligheten är viktigt när utrustningen används för första gången eller när typen av platta ändras.



Systemflik

Triggerflik

Hjälpsskärm

Verktögsflik

**1** Tryck på triggerknappen [3] och välj fliken för trigers.

**2** Använd inställningsknappen för att göra ett val och tryck på ENTER.

\*Dessa allmänna inställningar gäller för alla trumset.

<b>Total Pad Response</b>	Att öka känsligheten för alla plattor kommer att leda till ett kraftfullt ljud även vid mjukt spelande. Detta kan vara passande för yngre barn eller de som har en mjukare spelstil. Känsligheten ökar när du ökar plusvärdet [+].
<b>Pad Model</b>	Använd för att ställa in vilken typ av platta som är ansluten till respektive triggergång. *Använd standardinställningen.
<b>Sensitivity</b>	Använd för att justera känsligheten för varje platta. Känsligheten ökar när du ökar värdet.
<b>Head-Rim Adjust</b>	Använd för att justera balanskänsligheten mellan huvudljudet och rim-shot-ljudet från virveltrumplattan. Om rim-shot-ljudet låter konstant när du träffar virveltrumplattans huvud, försök justera reglaget mer åt "H"-hållet för att hitta en bra balans. Om du tycker att det är svårt att spela ett rim-shot, försök justera reglaget mer åt "R"-hållet.
<b>Pedal HH Sens</b>	Använd för att justera ljudvolymen på foot-close och foot-splash.
<b>HH Close Adjust</b>	Använd för att justera hi-haten när den är i stängt läge. Om hi-haten inte låter tillräckligt "stängd" när pedalen trycks ned med vanligt tryck, justera denna inställning åt plussidan [+]. Om hi-haten inte låter tillräckligt "öppen" när trycket på pedalen minskar eller släpps, justera denna inställning åt minussidan [-].
<b>Cross-Talk Cancel Wizard</b>	Används för att eliminera "överhörning", vilket är en oönskad signalöverföring mellan plattor. Slå bara på varje platta enligt instruktionerna i guiden för att eliminera överhörning så ställs rätt inställningar in automatiskt. För detaljerade instruktioner, vänligen se avsnittet om hur du kan använda guiden för att eliminera överhörning (s. 16). *Gå igenom denna guide vid första installationen av trumsetet. *Överhörning kan uppstå igen om du ändrar en platta eller platsen den är monterad på. *I sådana fall, gå igenom guiden igen.

**3** Använd vridknappen för att växla mellan menyer och bekräfta genom att trycka på ENTER.

## ■ Cross-talk Cancel Wizard



### 1 Tryck på [5] (NEXT).

För att avbryta, tryck på [2] (CANCEL).

### 2 Följ instruktionerna på skärmen och slå kraftfullt på den indikerade plattan tre gånger.



\*Genom att trycka på [RETRY] kan du avbryta och börja om från början.

### 3 När "OK" visas på skärmen, tryck på [5] (NEXT) för att gå till nästa steg.

### 4 Upprepa steg 1 och steg 2.

xD3 mäter tillståndet för överhörning på alla anslutna plattor.

BASTRUMMA > VIRVELTRUMMA > TOM 1 > TOM 2 > TOM 3 > HI-HAT > CRASH 1 > RIDE > CRASH 2

\*Om den indikerade plattan inte är ansluten, tryck på [SKIP].

### 5 När skärmen nedan visas, spela på trumsetet och kontrollera om några problem med överhörning kvarstår. Avsluta med att trycka [5] (OK).



\*Om du fortfarande har problem med överhörning, tryck på [2] (RETRY) och gå igenom guiden igen.

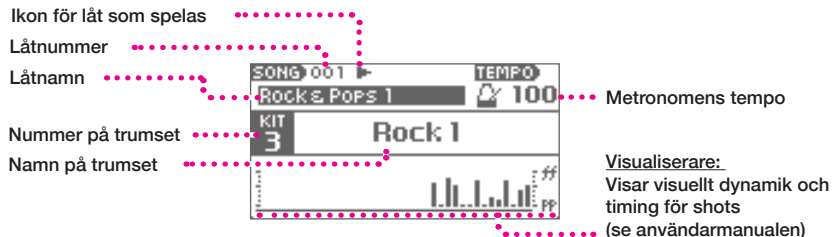
\*Problem med överhörning kan inte alltid elimineras helt.



## 2 Spela

### ■ Hemskärm

Hemskrmen visas efter att strömmen slagits på.  
Tryck på [1] (HOME) från vilken annan skärm som helst för att återvända till hemskrmen.  
Hemskrmen visas när trumsetet används.



### Vad är ett xD3 trumset?

Den del av xD3 som tilldelar ljud till varje platta kallas för ett "trumset". Genom att ändra denna inställning till Jazz eller Rock ändras ljudet på varje platta till ett ljud som passar för den genren.

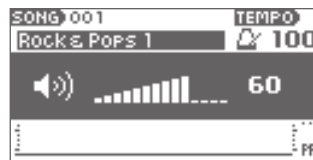
### ■ Spela

#### 1 När du slår på plattan så låter den.

Ljudet ändras naturligt motsvarande styrkan på slaget.

#### 2 Använd volymknapparna [+][-] för att justera volymen.

\*Justera ljudet till en nivå som passar för vanligt spelande.  
Om ljudnivån är inställd för lågt så kan du behöva använda onödigt mycket kraft när du spelar, vilket kan orsaka smärta och eventuellt skador i dina händer och armar. Undvik att ställa in för hög volym eftersom det kan leda till hörselskador på dig själv och andra i din omgivning, i synnerhet små barn.  
Det är möjligt att ställa in en maximal ljudnivå för xD3 (se användarmanualen).

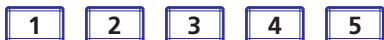


### Motsvarande sätt att spela

Virveltrumma	head shot, rim shot, side stick
Hi-hat	båge, kant, öppen-stängd, foot close, foot splash
Craschcymbal	båge, kant
Ridecymbal	båge, kant, kopp

## ■ Byte av trumset

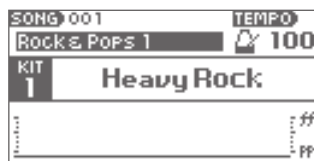
1 Tryck på en av knapparna [1]–[5] för att välja trumset.



Trumsetet som är sparad för respektive knapp laddas.

\*Det tar flera sekunder att ladda trumsetet.

2 Du kan börja spela så snart trumsetets namn visas.



## ■ Välja ett trumset i listan

Använd denna funktion för att välja och ladda ett trumset som inte redan är tilldelat en av knapparna [1]–[5].

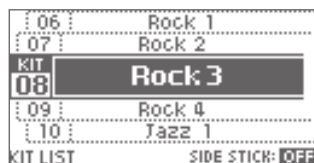
1 Tryck på listknappen [LIST].

Listan med trumset visas.

2 Välj trumset med hjälp av vridknappen.

3 Tryck på ENTER.

Valt trumset laddas.



## 3 Detaljerad information

### ■ Detaljer om funktioner

xD3 har många andra funktioner.

För mer information och en detaljerad förklaring av funktionerna, se användarmanualen som är tillgänglig här:

[http://www.atvcorporation.com/en/products/drums/exs-5\\_3/support.html](http://www.atvcorporation.com/en/products/drums/exs-5_3/support.html)

### ■ Specifikationer

#### Elektronisk trummodul

Modell: xD3

Del	Specifikation
Kontakter och uttag	LJUDUTGÅNG: L/R, mono 1/4" (6,35 mm) uttag, 2 st. HÖRLURAR: 1/4" stereokontakt för hörlurar LJUDINGÅNG: stereo, 3,5 mm TRS-uttag MULTI-TRIGGERPORT: dedicerad serieanslutning, 25-PIN D-sub till individuella 1/4" TRS-kontakter TRIGGERPORT: 1/4" TRS-uttag USB: 2.0 typ B, för MIDI in/ut via USB MIDI-UTGÅNG: 5-pin DIN SD-kort: SD/SDHC-kort (endast 2–32 GB) LIKSTRÖM IN: Endast för den medföljande AC-adaptorn.
Strömförsörjning	DC 12 V
Strömförbrukning	600 mA

\*Specifikationer och utseende på denna produkt kan komma att ändras eller förbättras utan föregående meddelande.

### ■ Support

För svar på vanliga frågor, firmware-uppdateringar och annan information, gå in på:






[http://www.atvcorporation.com/en/products/drums/exs-5\\_3/support.html](http://www.atvcorporation.com/en/products/drums/exs-5_3/support.html)

## 4 Viktig information



### ■ Viktig säkerhetsinformation









Följ alltid grundläggande försiktighetsåtgärder enligt nedan för att undvika risk för allvarliga skador från eldsvåda, elchock eller annat, samt allvarliga skador på aDrums EXS-5 instrument eller andra ägodelar eller tillgångar. Innan du börjar använda aDrums EXS-5 ska du läsa all säkerhetsinformation nedan.

#### Om symbolerna

	"Varning": Riktat din uppmärksamhet mot något som potentiellt kan innebära fara
	"Förbjudet att...": Indikerar en förbjuden åtgärd
	"Du måste...": Indikerar en nödvändig åtgärd

#### Om varningar och försiktighetsåtgärder

 <b>VARNING</b>	Indikerar en fara som kan leda till dödsfall eller allvarlig skada
 <b>FÖRSIKTIGHET</b>	Indikerar en fara som kan leda till skada på person eller egendom

 <b>VARNING</b>	
	<b>Demontera eller modifiera inte produkten</b> Demontera eller modifiera inte denna produkt.
	<b>Produkten ska inte användas eller förvaras på följande platser:</b> <ul style="list-style-type: none"><li>• Platser med hög temperatur (i direkt solljus, i närheten av värmeutstråning osv.)</li><li>• Våta eller fuktiga platser (i närheten av bad, duschar eller våta golv osv.)</li><li>• Platser som ger risk för saltskador</li><li>• Platser som inte är skyddade mot vatten eller regn</li><li>• Överdrivet dammiga platser</li></ul>
	<b>Skada inte strömsladden</b> Strömsladden får inte skadas eller böjas på ett överdrivet sätt. Ställ inte tunga föremål ovanpå strömsladden. Detta kan skada strömsladden och leda till eldsvåda eller elchock.
	<b>Använd den medföljande AC-adaptorn</b> Använd endast den medföljande AC-adaptorn. Använd adaptorn tillsammans med angiven spänning.
	<b>Stäng av strömmen om en olycka eller något avvikande inträffar</b> Om följande situationer uppstår ska du genast stänga av strömmen, koppla ifrån AC-adaptorn och kontakta din återförsäljare eller ATV för reparation: <ul style="list-style-type: none"><li>• Om AC-adaptorn, strömsladden eller kontakten är skadad</li><li>• Om rök uppstår eller du känner en onormal lukt</li><li>• Om vätska eller ett främmande föremål kommer in i enheten</li><li>• Om någon avvikelse inträffar eller ett fel uppstår i enheten</li></ul>
	<b>Undvik fall och kollisioner</b> Undvik fall och utsätt inte produkten för kollisioner.
	<b>Anslut inte växelströmsadaptorn eller koppla ifrån den med blöta händer</b> Du riskerar i så fall en elchock.

 <b>FÖRSIKTIGHET</b>	
	<b>Greppa kontakten när du ansluter eller kopplar ifrån strömsladden</b> När du ansluter eller kopplar ifrån AC-adaptorn från enheten, greppa kontakten istället för att dra i strömsladden.
	<b>Använd inte grenuttag för växelström</b> Att göra det leder till att kontakten blir varm, vilket är en eldfara.
	<b>Om kontakten är dammig, torka av den</b> Damm på kontakten kan leda till elchock eller kortslutning.
	<b>Koppla ifrån kontakten från strömkällan om enheten inte ska användas under en längre tid, eller om åskväder väntas</b> Att inte göra det kan leda till elchock, eldsvåda eller fel på enheten.
	<b>Dra ut alla sladdar innan du flyttar instrumentet</b> Att inte göra det kan orsaka skador på strömsladden eller andra kablar, eller leda till att någon snubblar på kablarna.
	<b>Placera inte enheten på ojämnt underlag</b> Att göra det kan leda till att enheten välter, vilket kan leda till personskador.
	<b>Sitt eller stå inte på enheten, och placera inte tunga föremål på den</b> Att göra det kan skada enheten. Du bör också undvika att använda onödigt mycket kraft på knappar, reglage och in- och utgångar. Att göra det orsakar fel på enheten.
	<b>Använd inte enheten med hög volym under en längre tid</b> Att använda högtalare eller hörlurar med hög volym under en längre tid leder till hörselskador.
	<b>Hantera enheten försiktigt</b> Var försiktig så att du inte skadar händer eller fingrar på hörn eller öppningar i enheten.
	<b>Håll små delar borta från barn</b> Håll små delar borta från barn som kan råka svälja dem av misstag.

## ■ Viktig information om användande

### Installation

- Använd inte instrumentet i närheten av en tv, radio, stereoutrustning, mobiltelefon eller andra elektroniska enheter. Detta kan leda till att instrumentet, tv:n eller radion genererar störningar.
- Utsätt inte instrumentet för en överdriven mängd damm, vibrationer, extrem kyla eller värme (till exempel i direkt solljus, nära en värmekälla eller i en varm bil på dagtid) för att undvika risken för att höljet och interna komponenter skadas eller funktionaliteten försämras.
- Om sensorn på hi-haten utsätts för extremt starkt ljus så kan det leda till fel.

### Strömförsörjning

- Även om strömmen är avstängd så flödar fortfarande en liten mängd elektricitet till produkten. När du inte använder produkten under en längre tid ska du dra ut kontakten ur vägguttaget.

### Rengöring

- Använd en ren och torr trasa för att rengöra utrustningen. Rengöringsprodukter som innehåller organiska lösningsmedel, thinner eller rengöringsmedel, samt kemiskt behandlade rengöringsdukar, kan orsaka missfärgningar och/eller snedvridding och bör därför inte användas.
- Smutsa inte ner hi-hatens reflektionsplåt. Detta kan leda till sämre respons från instrumentet. Om instrumentet blir smutsigt, rengör det med en våt handduk.

### Data

- Företaget kan inte hållas ansvarigt för skada orsakad av felaktigt bruk, modifikationer av instrumentet eller data som försvinner eller förstörs.
- Det lagrade innehållet kan gå förlorat på grund av fel i utrustningen eller inkorrekt användning. Säkerhetskopiera viktiga data.

### Angående upphovsrätt

- Denna produkt inkorporerar ljuddata i vilka ATV och tredje part innehar egen upphovsrätt. Användning och kopiering av detta material utan tillåtelse (undantaget personlig och annan användning tillåten enligt upphovsrättslagen) är förbjuden.
- ATV äger upphovsrätten för innehållet i eller bifogat med denna produkt. Sådant upphovsrättskyddat material inkluderar, utan förbehåll, alla program, ljudfiler, stil/ bilddatafiler osv. All otillåten användning av sådana program och sådant innehåll, undantaget för personlig användning, är inte tillåtet enligt gällande lagstiftning.
- Ovan nämnda innehåll förknippat med eller i anslutning till denna produkt får inte tillverkas, återfås, omfördelas eller publiceras på nytt.

### Om denna manual

- Illustrationerna som visas i denna manual är endast avsedda som instruktioner och kan se något annorlunda ut jämfört med ditt instrument.
- Företags- och produktnamn i denna manual är varumärken eller registrerade varumärken som tillhör respektive företag.

## För EU-länder



- EN This symbol on the product means that used electrical and electronic equipment should not be mixed with general household waste. The correct disposal will help prevent potential negative effects on human health and the environment. For proper treatment, recovery and recycling, please contact your city office, waste disposal service or the shop which you purchased the product.
- DE Dieses Symbol auf dem Produkt bedeutet, dass elektrische und elektronische Altgeräte nicht mit gewöhnlichem Haushaltsabfall vermischt werden sollten. Durch die korrekte Entsorgung werden Umwelt und Menschen vor möglichen negativen Folgen geschützt. Bitte wenden Sie sich bezüglich ordnungsgemäßer Behandlung, Rückgewinnung und Recycling an ihre zuständige Behörde, Ihren Wertstoffhof oder an das Geschäft, in dem Sie das Produkt erworben haben.
- FR Ce symbole sur le produit signifie que les équipements électriques et électroniques usagés ne doivent pas être mélangés avec les déchets ménagers. L'élimination appropriée aidera à prévenir les effets négatifs potentiels sur la santé humaine et l'environnement. Pour un traitement, une récupération et un recyclage appropriés, veuillez contacter votre mairie, le service d'élimination des déchets ou le magasin où vous avez acheté le produit.
- IT Questo simbolo sul prodotto indica che l'apparecchio elettrico ed elettronico usato non deve essere smaltito insieme ai normali rifiuti domestici. Un corretto smaltimento del prodotto contribuisce a prevenire possibili effetti nocivi sulla salute umana e ambientale. Per il trattamento, il recupero e il riciclaggio appropriati, contattare l'ufficio competente locale, il fornitore del servizio di smaltimento rifiuti o il negozio in cui è stato acquistato il prodotto.
- ES Este símbolo en el producto indica que los equipos eléctricos y electrónicos usados no deben mezclarse con la basura doméstica. Su correcta eliminación ayudará a evitar posibles efectos negativos sobre la salud humana y el medio ambiente. Para un tratamiento, recuperación y reciclaje adecuados, póngase en contacto con su ayuntamiento, servicio de eliminación de residuos o el establecimiento donde adquirió el producto.
- PT Este símbolo no produto significa que o equipamento eléctrico e eletrónico não deve ser misturado com os resíduos domésticos normais. a eliminação correta ajudará a prevenir possíveis efeitos negativos na saúde humana e no meio ambiente. Contacte as entidades responsáveis locais, o centro de tratamento de resíduos ou a loja onde adquiriu o produto para saber como tratar, recuperar e reciclar resíduos.
- NL Dit pictogram betekent dat gebruikte elektrische en elektronische apparatuur niet samen met huishoudelijk afval kan worden afgevoerd. Deze juiste wijze van afvalverwijdering draagt bij aan de preventie van mogelijke negatieve invloeden op de gezondheid van de mens en het milieu. Neem contact op met uw gemeente of afvalverzamelpunt of de winkel waar u het product hebt gekocht, voor de juiste behandeling, behoud en recycling.
- DA Dette symbol på produktet betyder, at brugt elektrisk og elektronisk udstyr ikke må blandes med almindeligt husholdningsaffald. Den korrekte bortskaffelse vil hjælpe med at forhindre potentielle negative virkninger på menneskers sundhed og miljøet. For korrekt behandling, indsamling og genbrug skal du kontakte dit lokale kommunekontor, affaldsstation eller butikken, hvor du købte produktet.

**ATV EUROPE LDA.**

Rua 28 de Janeiro, nr. 350 – Fração CC-11, Centro Empresarial Candal Park  
Santa Marinha, 4400-335 Vila Nova de Gaia, PORTUGAL

**ATV Corporation**

888-340 Nakagawa, Hosoe-cho, Kita-ku, Hamamatsu, Shizuoka 431-1304, JAPAN



[www.atvcorporation.com](http://www.atvcorporation.com)